

**HiWatch**  
by **HIKVISION**



## Паспорт изделия

**DS-I205**

2 Мп мини-PTZ IP-камера

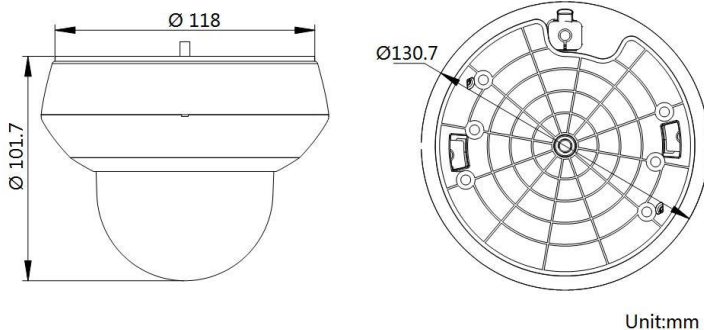
# DS-I205



## Ключевые особенности:

- Разрешение 2 Мп
- Оптическое увеличение 4x
- Аппаратный WDR 120дБ
- Смарт-функции
- IP66, IK08
- Слот для microSD до 256 Гб
- Питание DC 12 В / PoE

## Размеры



\*Изображения и спецификации могут быть изменены без дополнительного уведомления.

\*За подробной информацией обращайтесь к вашему персональному менеджеру

## Спецификации

DS-I205	
<b>Камера</b>	
Матрица	1/3" Progressive Scan CMOS
Чувствительность	Цвет: 0.005 лк@(F1.6,AGC вкл.), Ч/Б: 0.001 лк@(F1.6,AGC вкл.)
Скорость электронного затвора	1с ~ 1/30,000с
Режим «День/ночь»	Механический ИК-фильтр
<b>Объектив</b>	
Фокусное расстояние	2.8 – 12 мм, 4x
Скорость увеличения	2.0с (оптич. Wide-Tele)
Угол обзора объектива	По горизонтали: 109° — 34° (Wide-Tele) По вертикали: 57° — 19° (Wide-Tele) По диагонали: 135° — 39° (Wide-Tele)
Минимальное рабочее расстояние	10 ~ 1000 мм (Wide-Tele)
Диафрагма	F1.6 – F2.7
Фокусировка	Авто / полуавтоматическая / вручную
Цифровое увеличение	16x
<b>Поворот и наклон</b>	
Диапазон поворота	0° — 330°
Скорость вращения	Вручную: 0.1° — 100°/с, по предустановке: 100°/с
Диапазон наклона	0° — 90°
Скорость наклона	Вручную: 0.1° — 100°/с, по предустановке: 100°/с
Предустановки	300
Память позиции при выключении	Поддерживается
Пропорциональное увеличение	Поддерживается
<b>Сжатие</b>	
Видеосжатие	Основной поток: H.265+/H.265/H.264+/H.264 Дополнительный поток: H.265/H.264/MJPEG Третий поток: H.265/H.264/MJPEG
Профиль H.264	Baseline Profile / Main Profile / High Profile
Битрейт видео	32 Кбит/с - 16384 Кбит/с
Аудиосжатие	G.711alaw/G.711ulaw/G.722.1/G.726/MP2L2/PCM
Битрейт аудио	64 Кбит/с (G.711)/16 Кбит/с (G.722.1)/16 Кбит/с (G.726)/32 Кбит/с - 160 Кбит/с (MP2L2)
<b>Изображение</b>	
Максимальное разрешение	1920 × 1080

Основной поток	25 к/с (1920×1080, 1280×960, 1280×720)
Дополнительный поток	25 к/с (704×576, 640×480, 352×288)
Третий поток	25 к/с (1280 × 720, 704 × 576, 640 × 480, 352 × 288)
SVC	Поддерживается
Улучшение изображения	Аппаратный WDR 120дБ, 3D DNR, маскирование, AGC, ROI
<b>Smart-видеоаналитика</b>	
Обнаружение движения	Обнаружение пересечения линии, вторжения в область, входа/выхода из области
Антисаботаж	Превышения / понижения звукового порога, потери аудио
<b>Сеть</b>	
Сетевое хранение	NAS (NPS, SMB/ CIPS), ANR
Протоколы	IPv4/IPv6, HTTP, HTTPS, 802.1x, Qos, FTP, SMTP, UPnP, SNMP, DNS, DDNS, NTP, RTSP, RTCP, RTP, TCP/IP, UDP, IGMP, ICMP, DHCP, PPPoE, Bonjour
Безопасность	Аутентификация пользователя (ID и PW), аутентификация хоста (Mac), фильтрация IP-адресов, шифрование HTTPS, управление доступом IEEE 802.1x
Совместимость	ONVIF, ISAPI, CGI
<b>Интерфейсы</b>	
Сетевой интерфейс	1 RJ45 10M/100M Ethernet
Аудиовход	1 вход
Аудиовыход	1 выход
Локальное хранилище	Слот для microSD/SDHC до 256 Гб
<b>Основное</b>	
Питание	DC 12 В / PoE
Потребляемая мощность	8 Вт макс.
Рабочие условия	-20°C — 60°C, влажность не более 90%
Защита	IP66, IK08, подавитель напряжения переходных процессов TVS 4000 В для грозозащиты
Материал корпуса	Алюминиевый сплав, пластик
Размеры	Ø130.7 x 101.7 мм
Вес	0,53 кг

## Правила эксплуатации

1. Устройство должно эксплуатироваться в условиях, обеспечивающих возможность работы системы охлаждения. Во избежание перегрева и выхода прибора из строя не допускается размещение рядом с источниками теплового излучения, использование в замкнутых пространствах (ящик, глухой шкаф и т.п.). Рабочий диапазон температур от -20 до +60 (°C)
2. Все подключения должны осуществляться при отключенном электропитании.
3. Запрещена подача на входы устройства сигналов, не предусмотренных назначением этих входов – это может привести к выходу устройства из строя.
4. Не допускается воздействие на устройство температуры свыше +60 (°C), источников электромагнитных излучений, активных химических соединений, электрического тока, а также дыма, пара и других факторов, способствующих порче устройства. Не допускается воздействие прямых солнечных лучей непосредственно на матрицу видеокамеры.
5. Конфигурирование устройства лицом, не имеющим соответствующей компетенции, может привести к некорректной работе, сбоям в работе, а также к выходу устройства из строя.
6. Не допускаются падения и сильная тряска устройства.
7. Рекомендуется использование источника бесперебойного питания, во избежание воздействия скачков напряжения или нештатного отключения устройства.

**Для получения информации об установке и включении устройства, пожалуйста, обратитесь к Краткому руководству пользователя этого устройства.**