

IP-камера PTZ-Y3220I-D/D4

ПАСПОРТ ИЗДЕЛИЯ



IP-камера PTZ-Y3220I-D/D4 является 2 Мп поворотной IP-камерой с EXIR-подсветкой и 1/2.8" Progressive Scan CMOS. Благодаря объективу с 20x оптическим зумом камера обеспечивает высокую детализацию обширных областей.

Эта серия камер может применяться для получения изображений высокой четкости в различных местах, таких как реки, леса, дороги, железные дороги, аэропорты, порты, площади, парки, туристические места, станции, места проведения мероприятий и т. д.



Основная информация

- 1/2.8" Progressive Scan CMOS
- Разрешение: до 1920 × 1080
- 20x оптич. зум, 16x цифровой зум
- DWDR, 3D DNR, HLC, интеллектуальная EXIR-подсветка
- Дальность EXIR-подсветки: до 100 м
- DC 12 В & PoE (802.3ат, класс 4)
- Видеосжатие H.265
- Встроенный микрофон: нет

Спецификации

| Камера | | IP-камера PTZ-Y3220I-D/D4 |
|-----------------------------------|--|----------------------------------|
| Матрица | 1/2.8" Progressive Scan CMOS | |
| Чувствительность | Цвет: 0.05 лк @ (F1.6, AGC вкл) Ч/Б: 0.01 лк @ (F1.6, AGC вкл) 0 лк с ИК-подсветкой | |
| Баланс белого | Автоматич./Ручн./ATW/В помещении/На улице/Лампа дневного света/Лампа накаливания | |
| AGC | Автоматич./Ручн. | |
| Скорость электронного затвора | От 1/1 до 1/30,000 с | |
| Режим «день/ночь» | ИК-фильтр | |
| Цифровой зум | 16x | |
| Маскирование области | 8 настраиваемых областей | |
| Фокусировка | Автоматич./Полуавтоматич./Ручн. | |
| 3D DNR | Есть | |
| BLC | Есть | |
| WDR | DWDR | |
| Экспозиция области | Есть | |
| Фокус на области | Есть | |
| Объектив | | |
| Фокусное расстояние | От 4.7 до 94 мм, 20x оптич. зум | |
| Скорость зумирования | Приблиз. 2.7 с (оптич., Wide-Tele) | |
| Угол обзора | От 61.4 до 2.9° (Wide-Tele) | |
| Расстояние до объекта | От 10 до 1500 мм (Wide-Tele) | |
| Апертура | От F1.6 до F3.5 | |
| ИК (EXIR)-подсветка | | |
| Дальность ИК (EXIR)-подсветки | До 100 м | |
| Интенсивность ИК (EXIR)-подсветки | Регулируется автоматически в зависимости от масштаба | |
| PTZ | | |
| Диапазон поворота | 360° | |
| Скорость поворота | Настраиваемая, от 0.1 до 50 °/с. Скорость предустановки 50 °/с | |
| Наклон | От -40 до +30° | |
| Скорость наклона | Настраиваемая, от 0.1 до 25 °/с. Скорость предустановки 25 °/с | |
| Пропорциональное увеличение | Есть | |
| Предустановки | 300 | |
| Патрулирование | 8 патрулей, до 32 предустановок в каждом | |
| Шаблоны | 4 шаблона, не менее 10 минут записи на каждый | |
| Память позиции при выключении: | Есть | |
| Действия при простое | Предустановка/шаблоны/патрулирование/автоматическое сканирование/вертикальное сканирование/случайное сканирование/сканирование кадра/панорамное сканирование | |
| Отображение PTZ-положения | ВКЛ/ВЫКЛ | |

| | |
|---|--|
| Стоп-кадр при переходе на предустановку | Есть |
| Задачи по расписанию | Предустановка/шаблоны/патрулирование/автоматическое сканирование/вертикальное сканирование/случайное сканирование/сканирование кадра/панорамное сканирование/перезагрузка/инициализация |
| Характеристики | |
| Интеллектуальное обнаружение | Обнаружение вторжения, обнаружение пересечения линии |
| Кодирование ROI | Основной поток, дополнительный поток и третий поток соответственно поддерживают 2 фиксированные области. |
| Сеть | |
| Максимальное разрешение | 1920 × 1080 |
| Основной поток | 50 Гц: 25 к/с (1920 × 1080, 1280 × 960, 1280 × 720) 50 к/с (1280 × 960, 1280 × 720) 60 Гц: 30 к/с (1920 × 1080, 1280 × 960, 1280 × 720) 60 к/с (1280 × 960, 1280 × 720) |
| Дополнительный поток | 50 Гц: 25 к/с (704 × 576, 640 × 480, 352 × 288) 60 Гц: 30 к/с (704 × 480, 640 × 480, 352 × 240) |
| Третий поток | 50 Гц: 25 к/с (1920 × 1080, 1280 × 960, 1280 × 720, 704 × 576, 640 × 480, 352 × 288) 60 Гц: 30 к/с (1280 × 960, 1280 × 720, 704 × 480, 640 × 480, 352 × 240) |
| Видеосжатие | Основной поток: H.265+/H.265/H.264+/H.264 Дополнительный поток: H.265/H.264/MJPEG Третий поток: H.265/H.264/MJPEG H.264 для Baseline/Main/High Profile |
| Аудиосжатие | G.711alaw/G.711ulaw/G.722.1/G.726/MP2L2/PCM |
| Протоколы | IPv4/IPv6, HTTP, HTTPS, 802.1x, Qos, FTP, SMTP, UPnP, SNMP, DNS, DDNS, NTP, RTSP, RTCP, RTP, TCP/IP, DHCP, PPPoE, Bonjour |
| API | ONVIF (Profile S, Profile G, Profile T), ISAPI, SDK |
| Одновременный просмотр в режиме реального времени | До 20 каналов |
| Пользователь/хост | До 32 пользователей 3 уровня: Администратор, Оператор и Пользователь |
| Меры безопасности | Аутентификация пользователя (ID и PW), аутентификация хоста (MAC-адрес), шифрование HTTPS, контроль доступа по стандарту IEEE 802.1x, фильтрация IP-адресов |
| Интеграция системы | |
| Тревожный вход | 1 канал, тревожный вход |
| Тревожный выход | 1 канал, тревожный выход |
| Привязка тревог | Действия по тревоге: предустановка, патрулирование, шаблон, запись по тревоге, уведомление центра мониторинга, загрузка на FTP /NAS, отправка Email, т. д. |
| Аудиовход | 1 канал, аудиовход |
| Аудиовыход | 1 канал, аудиовыход |
| Сетевой интерфейс | 1 RJ45 10 M/100 M Ethernet; PoE (802.3at, класс 4) |
| Хранение | NAS (NFS, SMB/ CIFS) |
| Клиент | iVMS-4200, iVMS-4500, Hik-Central |
| Веб-интерфейс | IE 8-11, Chrome 31.0+, Firefox 30.0+, Edge 16.16299+ |
| Основное | |
| Язык (доступ через веб-интерфейс) | 32 языка. Английский, русский, эстонский, болгарский, венгерский, греческий, немецкий, итальянский, чешский, словацкий, французский, польский, голландский, португальский, испанский, румынский, датский, шведский, норвежский, финский, хорватский, словенский, сербский, турецкий, корейский, китайский (традиционный), тайский, вьетнамский, японский, латышский, литовский, бразильский португальский |
| Питание | DC 12 В, 1.6 А и PoE (802.3at), DC от 42.5 до 57 В, 0.6 А, класс 4 Макс. 19 Вт, включая макс. 9.2 Вт для ИК-подсветки |

| | |
|-----------------|---|
| Рабочие условия | Рабочая температура: для установки снаружи помещений: от -30 до +65 °С Рабочая влажность: ≤ 95 % |
| Уровень защиты | IP66; 6000 В, защита от импульсных и переходных перенапряжений |
| Размеры (мм) | -D: 367 × 122 × 242 мм (14.45 × 4.80 × 9.53") -D4: 255 × 129 × 195 мм (10.03 × 5.08 × 7.68") |
| Масса | Приблиз. 3 кг |

DORI

Параметры DORI (границы расстояния детекции (D), наблюдения (O), распознавания (R), идентификации (I)) используются, чтобы определить общую способность видеокамеры распознавать людей и объекты в пределах указанного угла обзора.

Расстояние DORI рассчитывается на основе спецификации датчика камеры и критериев, указанных в EN 62676-4: 2015.

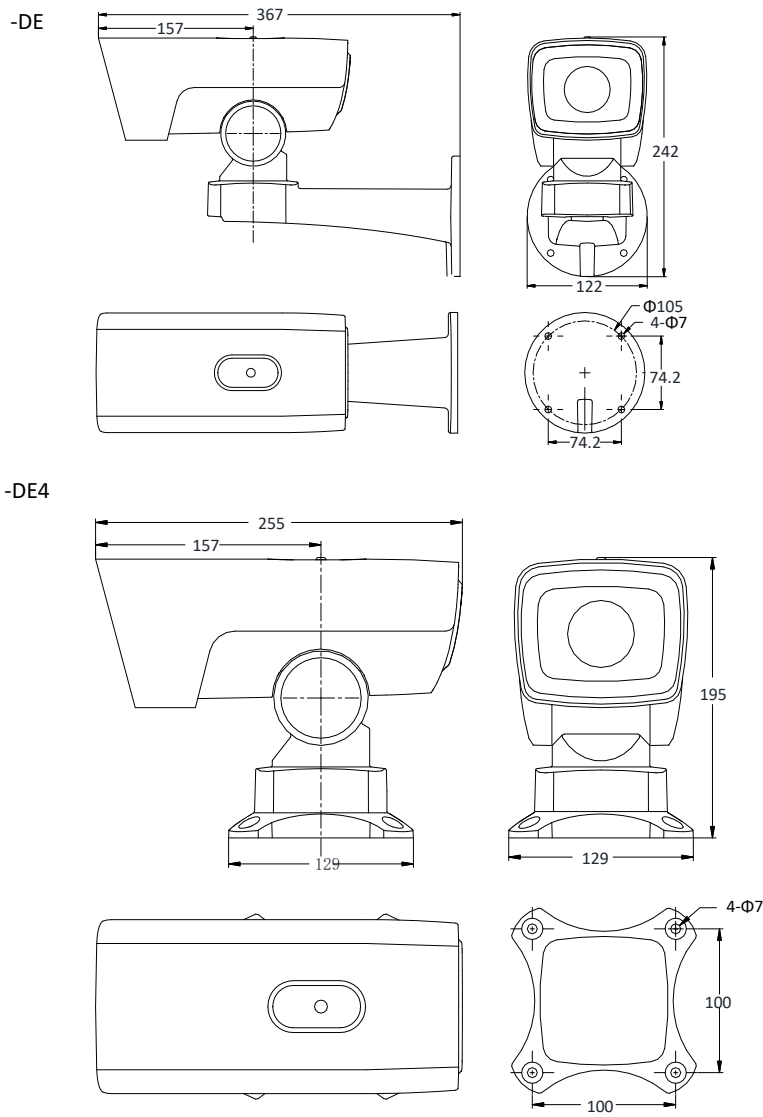
| DORI | Обнаружение | Наблюдение | Распознавание | Идентификация |
|------------------------------|-------------|------------|---------------|---------------|
| Разрешение | 25 пикс/м | 63 пикс/м | 125 пикс/м | 250 пикс/м |
| Расстояние до объекта (Tele) | 1061.8 м | 421.4 м | 212.4 м | 106.2 м |

Доступные модели

PTZ-Y3220I-D

PTZ-Y3220I-D4

Размеры (ед. изм.: мм)



Unit: mm

Аксессуары

Включено:



ASW0081-1220002W

Адаптер питания

Опционально:



DS-1280ZJ-M (SPTZ)

Монтажная коробка



DS-1281ZJ-M (SPTZ)

Кронштейн для установки
на основание под углом



DS-1275ZJ (SPTZ)

Кронштейн для установки
на столб (стойку)



LAS60-57CN-RJ45

Hi-PoE-инжектор

Правила эксплуатации

1. Устройство должно эксплуатироваться в условиях, обеспечивающих возможность работы системы охлаждения. Во избежание перегрева и выхода прибора из строя не допускается размещение рядом с источниками теплового излучения, использование в замкнутых пространствах (ящик, глухой шкаф и т.п.). Рабочий диапазон температур: от минус 30 до плюс 65 °С.
2. Все подключения должны осуществляться при отключенном электропитании.
3. Запрещена подача на входы устройства сигналов, не предусмотренных назначением этих входов, это может привести к выходу устройства из строя.
4. Не допускается воздействие на устройство температуры свыше плюс 65 °С, источников электромагнитных излучений, активных химических соединений, электрического тока, а также дыма, пара и других факторов, способствующих порче устройства. Не допускается воздействие прямых солнечных лучей непосредственно на матрицу видеокамеры.
5. Конфигурирование устройства лицом, не имеющим соответствующей компетенции, может привести к некорректной работе, сбоям в работе, а также к выходу устройства из строя.
6. Не допускаются падения и сильная тряска устройства.
7. Рекомендуется использование источника бесперебойного питания, во избежание воздействия скачков напряжения или нештатного отключения устройства.

Для получения информации об установке и включении устройства, пожалуйста, обратитесь к Краткому руководству пользователя соответствующего устройства.